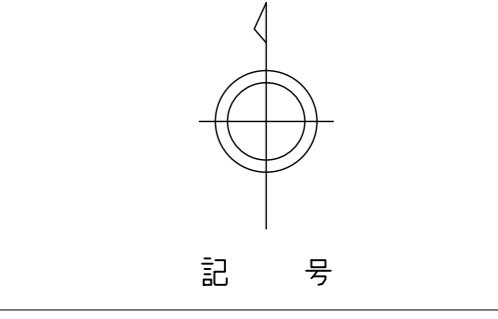


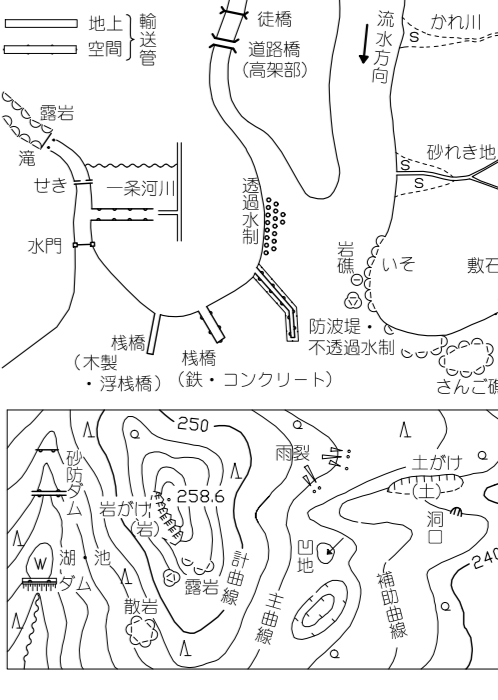
| | |
|----------------------|----------------------|
| 03PG612 (No. 016) | |
| 03PG614 (No. 027) | 03PG623 (No. 028) |
| 03PG712 (No. 039) | 03PG721 (No. 040) |
| | 03PG722 (No. 041) |



| | | | |
|--------|--------|--------|--------|
| △ 25.6 | ▽ 25.6 | ● 25.6 | ○ 25.6 |
| ▲ 25.6 | ▽ 25.6 | ● 25.6 | ○ 25.6 |
| △ 25.6 | ▽ 25.6 | ● 25.6 | ○ 25.6 |
| △ 25.6 | ▽ 25.6 | ● 25.6 | ○ 25.6 |

| | | | |
|---|---|---|---|
| ○ | ○ | ○ | ○ |
| ○ | ○ | ○ | ○ |
| ○ | ○ | ○ | ○ |
| ○ | ○ | ○ | ○ |

| | | | |
|---|---|---|---|
| ○ | ○ | ○ | ○ |
| ○ | ○ | ○ | ○ |
| ○ | ○ | ○ | ○ |
| ○ | ○ | ○ | ○ |



道徳系は平成14年国土交通省告示第9号の規定による測地経緯系
 投影は横メルカトル図法
 図面に表示してある距離は地球半径を6370キロメートル単位
 方面は0.5キロメートルの概算
 高さの基準は東京湾の平均海面
 等高線の間隔は2メートル
 平面直角座標は、世界測地系による。

製図 平成 5年 6月
 測図 平成 6年 3月
 測量 平成27年10月・平成27年12月
 発行 平成29年 3月 SUUMIT



「この図面は、建設省国土院院長の御意を以て
 図記したものである。(昭和三十七年
 (昭和三十七年) 平5中公第24号」
 「この測量成果は、国土院院長の承認及び御意を以て
 図記されたものである。(昭和三十七年
 (昭和三十七年) 平27中公第23号」

計画機関 三原市
 作業機関 株式会社パスコ