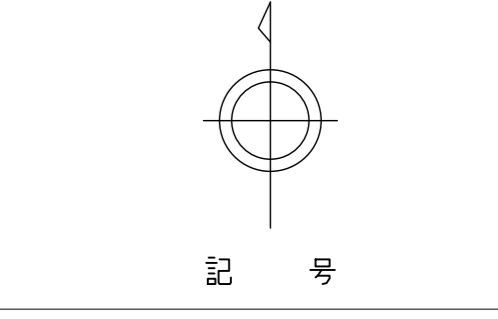


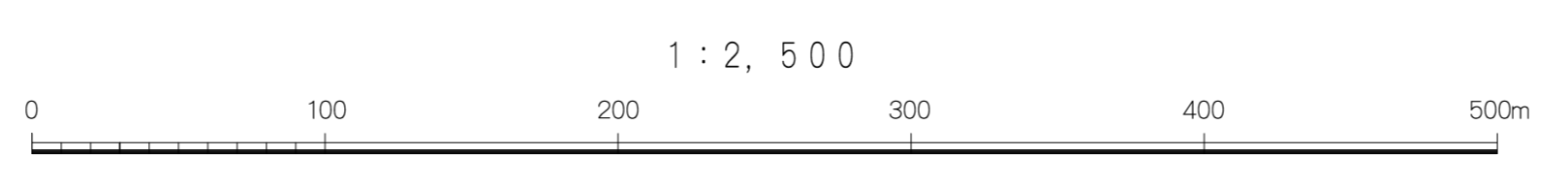


03QG001 (No. 111)	03QG002 (No. 112)	03QG011 (No. 113)
03QG003 (No. 120)	03QG004 (No. 121)	03QG013 (No. 122)
03QG101 (No. 128)	03QG102 (No. 129)	03QG111 (No. 130)



● 三原市立第一中学校	● 三原市立第二中学校	● 三原市立第三中学校	● 三原市立第四中学校	● 三原市立第五中学校	● 三原市立第六中学校	● 三原市立第七中学校	● 三原市立第八中学校	● 三原市立第九中学校	● 三原市立第十中学校
● 三原市立第十一中学校	● 三原市立第十二中学校	● 三原市立第十三中学校	● 三原市立第十四中学校	● 三原市立第十五中学校	● 三原市立第十六中学校	● 三原市立第十七中学校	● 三原市立第十八中学校	● 三原市立第十九中学校	● 三原市立第二十中学校
● 三原市立第二十一中学校	● 三原市立第二十二中学校	● 三原市立第二十三中学校	● 三原市立第二十四中学校	● 三原市立第二十五中学校	● 三原市立第二十六中学校	● 三原市立第二十七中学校	● 三原市立第二十八中学校	● 三原市立第二十九中学校	● 三原市立第三十中学校

編者 昭和48年 4月 オートグラフA7、ステレオプロッターA8  
 製図者 昭和48年 8月 オートグラフA7、ステレオプロッターA8  
 製図者 平成5年 4月 オートグラフA7、ステレオプロッターA8  
 製図者 平成16年 3月 オートグラフA7、ステレオプロッターA8  
 製図者 平成28年 3月  
 製図者 平成29年 3月 SUMMIT



この地図は、建設省国土庁長官の承認を受けて  
 作成されたものである。 (建設省告示 昭48第1009号)  
 この地図は、建設省国土庁長官の承認を受けて  
 作成されたものである。 (建設省告示 平27中公第23号)  
 この地図は、建設省国土庁長官の承認を受けて  
 作成されたものである。 (建設省告示 平5中公第24号)

計画機関 三原市  
 作業機関 株式会社パスコ