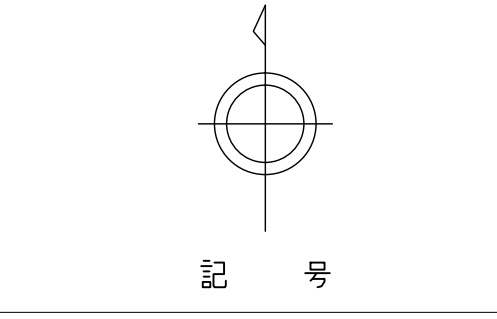


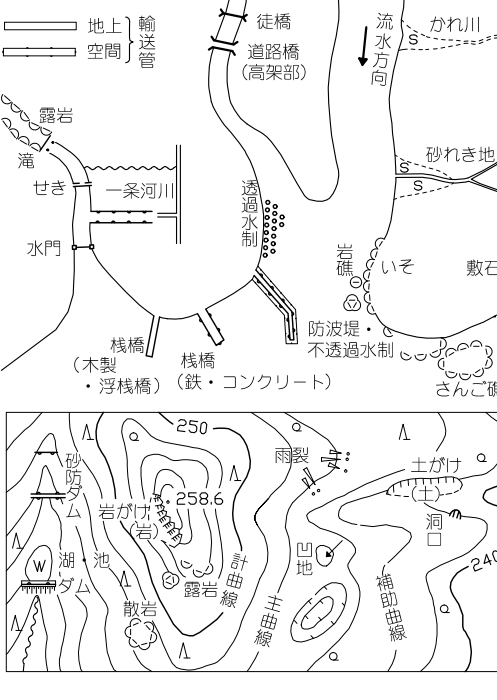
03QG014 (No. 123)	03QG023 (No. 124)
03QG112 (No. 131)	03QG121 (No. 132)
03QG114 (No. 137)	03QG123 (No. 138)



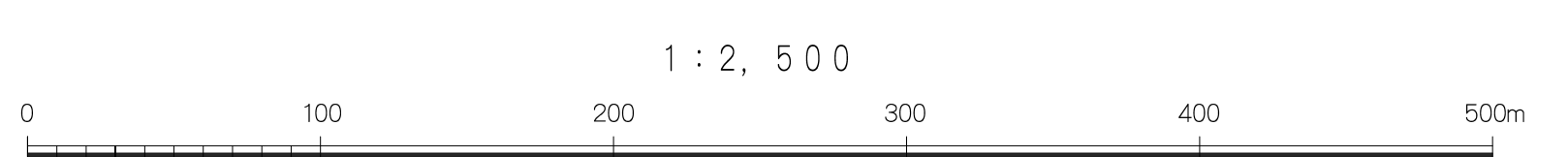
▲ 255.6	● 255.6	▲ 255.6	▲ 255.6
● 255.6	▲ 255.6	▲ 255.6	▲ 255.6
▲ 255.6	▲ 255.6	▲ 255.6	▲ 255.6
▲ 255.6	▲ 255.6	▲ 255.6	▲ 255.6

○	○	○	○
○	○	○	○
○	○	○	○
○	○	○	○

○	○	○	○
○	○	○	○
○	○	○	○
○	○	○	○



製図 平成5年4月
 測量 平成6年3月 オートグラフA7、ステレオプロッターA8
 撮影 平成27年12月
 印刷 平成29年 3月 SUMMIT



「この地図は、建設省国土院の承認を得て同院
 所定の測量方法及び測量成果を用いて作成したものである。
 (測図番号) 昭48 第10098号」

「この測量成果は、国土院の承認及び測量成果を得て
 同院所定の測量方法及び測量成果を用いて作成したものである。
 (測図番号) 平27 中公 第29号」

「この地図は、建設省国土院院長の御承認を受けて
 作成したものである。
 (測図番号) 平5 中公 第24号」

計画機関 三原市
 作業機関 株式会社パスコ