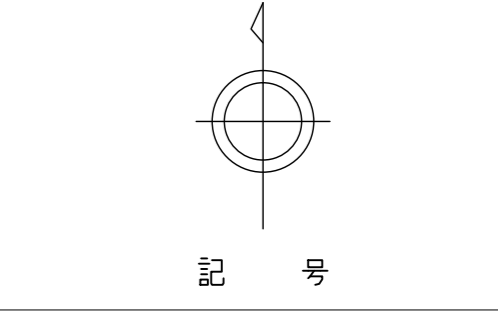
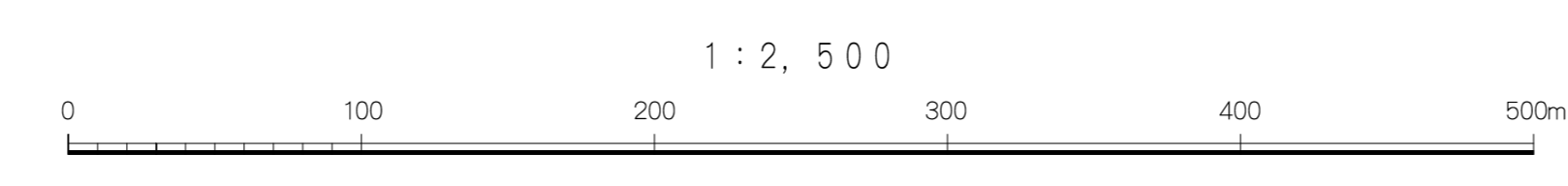


03PF672 (No. 008)	03PF681 (No. 009)	03PF682 (No. 010)
03PF674 (No. 019)	03PF683 (No. 020)	03PF684 (No. 021)
03PF772 (No. 031)	03PF781 (No. 032)	03PF782 (No. 033)



▲ 25.6	▲ 25.6	▲ 25.6	▲ 25.6
● 25.6	● 25.6	● 25.6	● 25.6
▽ 25.6	▽ 25.6	▽ 25.6	▽ 25.6

製図 昭和9年 5月
 製図 昭和60年 7月 オートグラフA7、ステレオプロッターA8
 製図 平成 8年 5月
 製図 平成 8年 4月 経緯配位修正 オートグラフA7、ステレオプロッターA8
 製図 平成27年12月
 製図 平成29年 3月 SUMMIT



1:2,500
 三原市 株式会社パスコ
 製図機 三原市